



# CP64-DLX

## AUTOMATE/PROGRAMMATEUR DALI INTERACTIF AVEC L'ENVIRONNEMENT

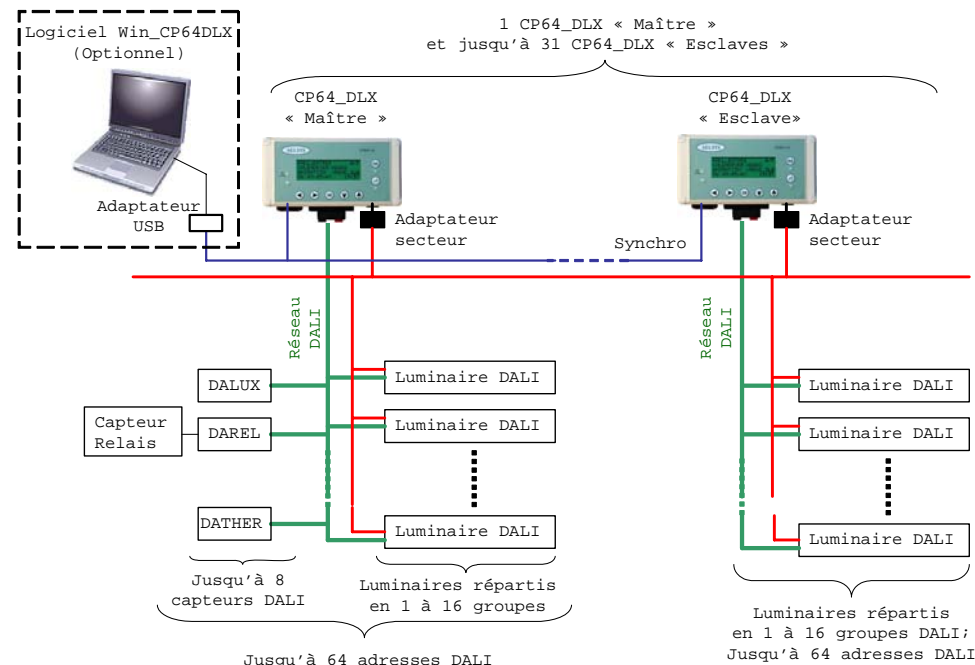


## APPLICATIONS ELECTRONIQUES & SYSTEMES

SARL au Capital de 7 500 Euros - RCS MARSEILLE 449 455 245  
14 rue de La Ciotat - 13260 CASSIS - FRANCE  
Tél / Fax : +33 (0)442 018 387 -  
[www.aelsys.com](http://www.aelsys.com) - Email : aelsys@aelsys.com

### CARACTERISTIQUES PRINCIPALES :

- Contrôleur DALI pouvant gérer seul jusqu'à 64 équipements DALI répartis en 16 groupes indépendants,
- Extension possible jusqu'à 2048 équipements DALI et 512 groupes en connectant plusieurs CP64\_DLX (32 max) en réseau,
- Prise en compte de capteurs sur l'interface DALI (capteurs relais, luminosité, ...),
- Pilotage de l'intensité lumineuse des sources de OFF à 100%, par pas de 1% (\*),
- Transitions lumineuses immédiates ou progressives (de 3 secondes à 20h, par pas de 3 secondes)
- Définition de 32 ambiances lumineuses, avec possibilité d'asservissement par cellule(s) lumineuse(s),
- Définition de 32 animations lumineuses dynamiques, gérées par le séquenceur du CP64\_DLX,
- Définition de 32 scénarios conditionnels, prenant en compte les informations issues de capteurs,
- Programmeur journalier, hebdomadaire, lunaire, annuel,
- Déclenchement des ambiances ou animations lumineuses :
  - Manuellement par le panneau de commandes,
  - Automatiquement par le programmeur,
  - Automatiquement en fonction des informations issues de capteurs.
- Contrôle automatique de l'état des équipements DALI connectés, et visualisation sur écrans d'état,
- Optimisation de la commande de l'intensité lumineuse en fonction des sources lumineuses utilisées,
- Redémarrage automatique et transparent après coupure secteur,
- Gestion conviviale : Menus fonctionnels multilingues, Afficheur LCD, clavier 7 touches, 4 leds d'état,
- 4 niveaux utilisateurs, protégés par mots de passe, permettent de contrôler l'accès aux fonctions de configuration et de programmation du CP64\_DLX,
- Personnalisation des écrans d'état et saisie/transfert de la configuration des CP64\_DLX via le logiciel WIN\_CP64DLX,
- Procédure d'adressage automatique pour une installation rapide des équipements du réseau DALI,
- Reconnaissance automatique des capteurs AELSYS,
- Protection court-circuit et surtensions - Consommation < 10 W
- Alimentation basse tension à partir d'un adaptateur secteur AC/DC 230Vac, 50 Hz (fourni)
- Dimensions boîtier : 160mm (l), 95mm (h), 57mm (p)
- T° de service : 0°C / 55 °C - T° de stockage : -20°C / +70 °C
- Marquage CE : Conformité aux directives basse tension et CEM pour utilisation en environnement résidentiel, commercial et industrie légère.



\* sous réserve des performances des alimentations/ballasts DALI et des sources lumineuses utilisés